

ГОСТ 8193-73

Группа В42

МЕЖГОСУДАРСТВЕННЫЙ СТАНДАРТ

НАКЛАДКИ ДВУХГОЛОВЫЕ К РЕЛЬСАМ ТИПОВ Р65 И Р75

КОНСТРУКЦИЯ И РАЗМЕРЫ

DOUBLE-HEADED FICH PLATES FOR P65, P75 RAILS. DESIGN AND DIMENSIONS

Дата введения 1975-01-01

ИНФОРМАЦИОННЫЕ ДАННЫЕ

1. РАЗРАБОТАН И ВНЕСЕН Министерством путей сообщения СССР

РАЗРАБОТЧИКИ

В.Ф.Афанасьев, канд. техн. наук; К.И.Красиков, канд. техн. наук; А.К.Гучков; А.К.Кузнецов; В.И.Гришина;
С.И.Рудюк; В.Ф.Коваленко; Л.Ф.Кузнецов; В.И.Багузин

2. УТВЕРЖДЕН И ВВЕДЕН В ДЕЙСТВИЕ Постановлением Государственного комитета стандартов Совета Министров СССР от 14.09.73 N 2159

3. Стандарт соответствует СТ СЭВ 1669-79 в части конструкции и размеров

4. ВЗАМЕН ГОСТ 8193-56

5. ССЫЛОЧНЫЕ НОРМАТИВНО-ТЕХНИЧЕСКИЕ ДОКУМЕНТЫ

Обозначение НТД, на которые дана ссылка	Номер пункта
ГОСТ 4133-73	5
СТ СЭВ 1669-79	1

6. Ограничение срока действия снято по протоколу N 4-93 Межгосударственного Совета по стандартизации, метрологии и сертификации (ИУС 4-94)

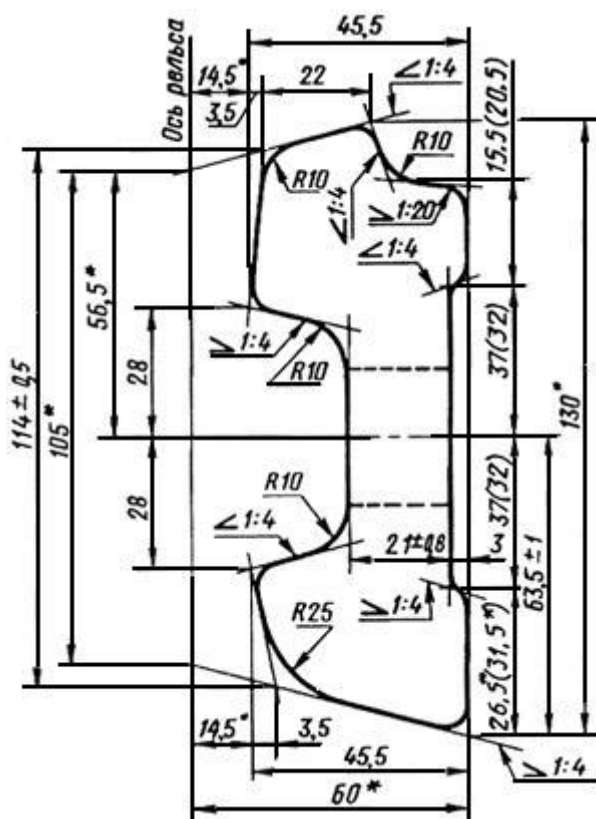
7. ПЕРЕИЗДАНИЕ (август 1998 г.) с Изменениями N 1, 2, 3, утвержденными в ноябре 1979 г., апреле 1981 г., декабре 1989 г. (ИУС 12-79, 7-81, 4-90)

1. Настоящий стандарт распространяется на стыковые двухголовые накладки к железнодорожным рельсам типов Р65 и Р75.

Настоящий стандарт соответствует СТ СЭВ 1669 в части конструкции и размеров.

(Измененная редакция, Изм. N 2).

2. Конструкции и размеры поперечного сечения накладок должны соответствовать указанным на черт.1.



Черт.1

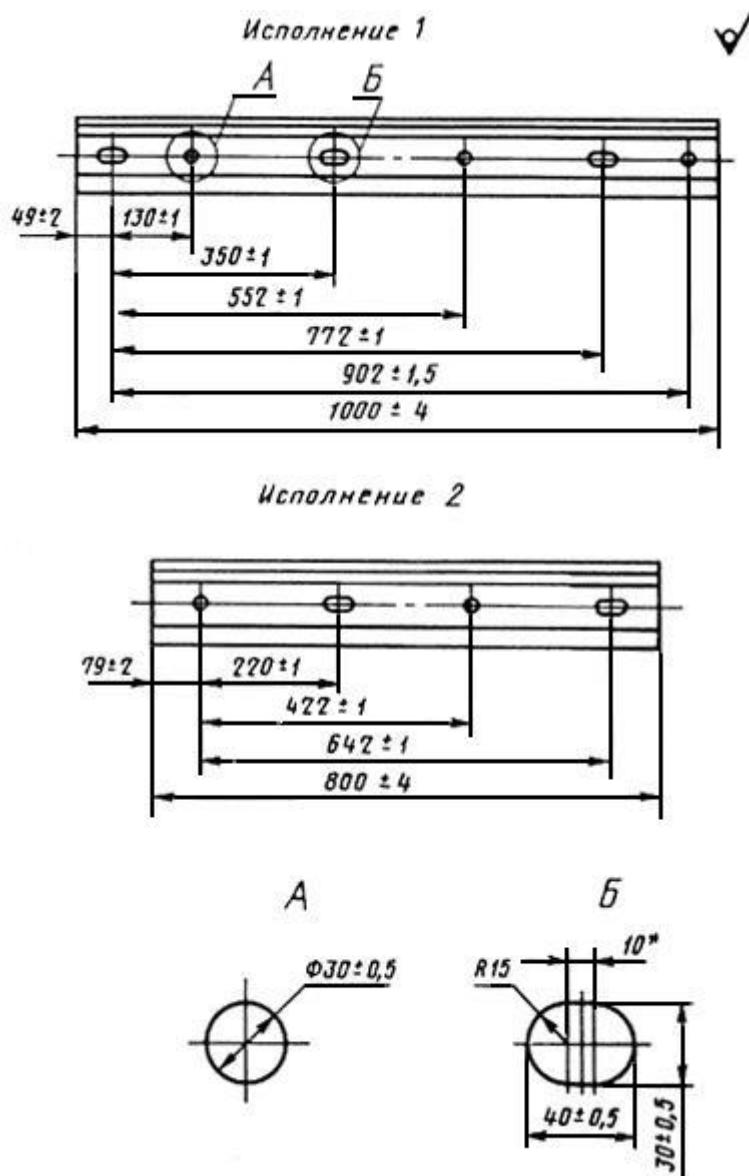
* Размеры для справок.

Примечания:

1. Радиусы закруглений, не указанные на чертеже, выполняют размером $(4 \pm 2,0)$ мм.
2. Размеры, на которые не установлены предельные отклонения в готовых накладках, должны обеспечиваться технологией. Предельные отклонения не должны превышать $\pm 1,0$ мм.
3. В скобках указаны размеры для накладок, не рекомендуемых к применению.

(Измененная редакция, Изм. N 1, 2, 3).

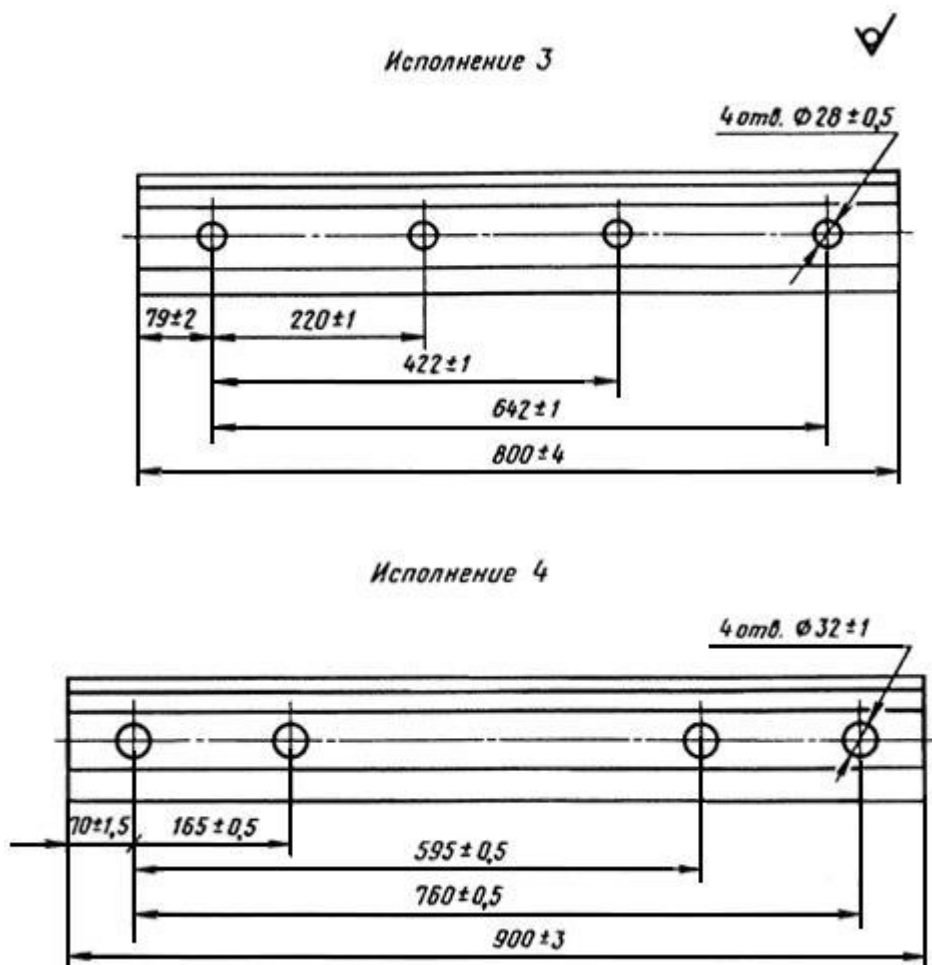
3. Длина накладок, расположение и размеры болтовых отверстий с наружной стороны должны соответствовать указанным на черт.2 и 3.



Черт.2

* Размеры для справок.

Примечание. Размеры отверстий указаны со стороны продавливания.



Черт.3

Исполнение накладок устанавливают по согласованию между изготовителем и потребителем.

Пример условного обозначения накладки к рельсам типов Р65 и Р75 в исполнении 1:

Накладка 1Р65 ГОСТ 8193-73

То же, в исполнении 2:

Накладка 2Р65 ГОСТ 8193-73.

(Измененная редакция, Изм. N 1, 2).

4. Расчетные данные конструкции накладок приведены в приложении 1.

5. Технические требования - по ГОСТ 4133.

4, 5. (Введены дополнительно, Изм. N 2).

6. (Исключен, Изм. N 1).

7. (Исключен, Изм. N 2).

ПРИЛОЖЕНИЕ 1
Справочное

РАСЧЕТНЫЕ ДАННЫЕ

Площадь поперечного сечения проката, см ²	38,45 (38,75)
Расстояние до центра тяжести, см:	
от верха накладки	6,42
от низа накладки	6,33
от внешней грани	2,01
Угол наклона осей к горизонту:	
главной	-3° 22'
нейтральной	27° 46'
Момент инерции, см ⁴ :	
относительных* центральных осей:	
* Соответствует оригиналу. - Примечание "КОДЕКС".	
горизонтальной	524,3 (528,0)
вертикальной	52,0 (53,3)
центробежный	-27,8 (-28,05)
относительно главных осей:	
наибольший	526,4 (530,0)
наименьший	51,2 (51,6)
Момент сопротивления, см ³ :	
по верху	82,4 (82,5)
по низу	83,6 (83,8)
по внешней грани (наибольший)	26,4 (26,5)
Масса, кг	
1 м проката	30,18 (30,42)
накладки исполнения 1	29,26 (29,50)
накладки исполнения 2	23,59 (23,78)
накладки исполнения 3	23,74 (23,93)
накладки исполнения 4	26,63 (26,85)

Примечания:

1. Масса определена исходя из номинальных размеров и относительной плотности стали 7,85.
2. В скобках указаны конструктивные расчетные данные для накладок, изготовляемых на нереконструированных прокатных станах.

ПРИЛОЖЕНИЕ 1. (Измененная редакция, Изм. N 3).

ПРИЛОЖЕНИЕ 2. (Исключено, Изм. N 3).

Текст документа сверен по:

официальное издание

Накладки двухголовые к рельсам

типов Р43, Р50, Р65 и Р75.

Конструкция и размеры.

ГОСТ 8193-73, ГОСТ 19127-73, ГОСТ 19128-73: Сб. ГОСТов. -

М.: ИПК Издательство стандартов, 1998